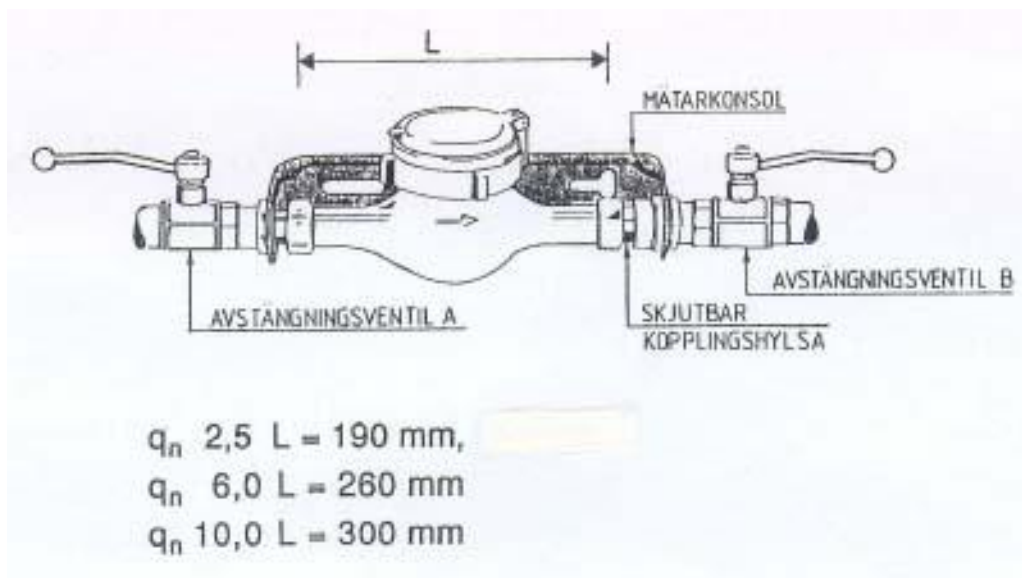


SEKTOR
SAMHÄLLSBYGGNAD
Vatten & Avlopp**Vattenmätarplacering**

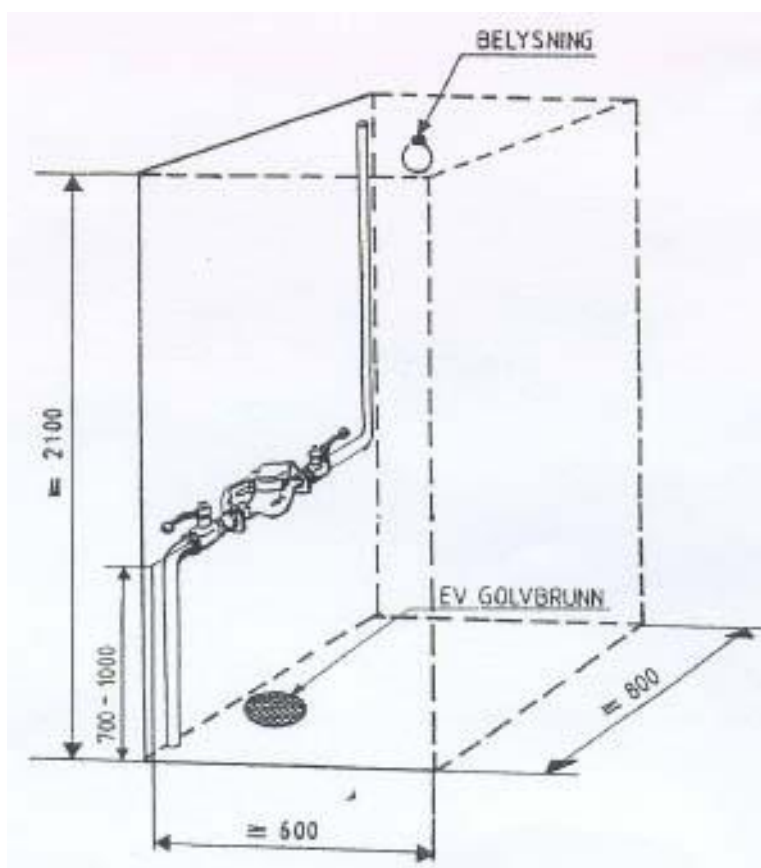
1. Mätaren är kommunens egendom.
2. Fastighetsägaren skall kostnadsfritt upplåta plats för vattenmätaren, och bekosta erforderliga anordningar för uppsättning av mätaren (inkl. vattenmätarkonsol) och sammankoppling med installationen i övrigt.
3. Kommunen ensam har befogenhet att uppsätta, nedtaga, kontrollera, justera, underhålla samt till- och frånkoppla mätaren.
4. Mätarens plats skall vara godkänd av kommunen.
5. Mätaren anordnas så att den skyddas mot frysning, värmepåverkan och yttre påverkan.
6. Golv bör tåla spill och läckage av vatten.
7. Vid mätare -större eller lika med 50 mm bör golvbrunn anordnas.
8. Utrymmet bör vara väl ventilerat för att undvika fukt- och mögelskador.
9. För att trygga säkerheten och skydd mot förorening av dricksvatten genom återströmning ska varje fastighet förses med återströmningsskydd i enlighet med den svenska standarden SS-EN 1717. Installation ombesörjs av fastighetsägaren.

Se även kommunens ABVA (Allmänna Bestämmelser för Vatten och Avlopp). Denna finns på Tjörns kommuns hemsida och kan även hämtas hos kommunens kundcenter.

Vattenmätarmontering



Utrymme för vattenmätare



Vattenmätarinsättning beställs hos Vatten & Avlopp, driftenheten,
Malin Andersson, tfn 0304 - 60 11 31 alt. malin.e.andersson@tjorn.se