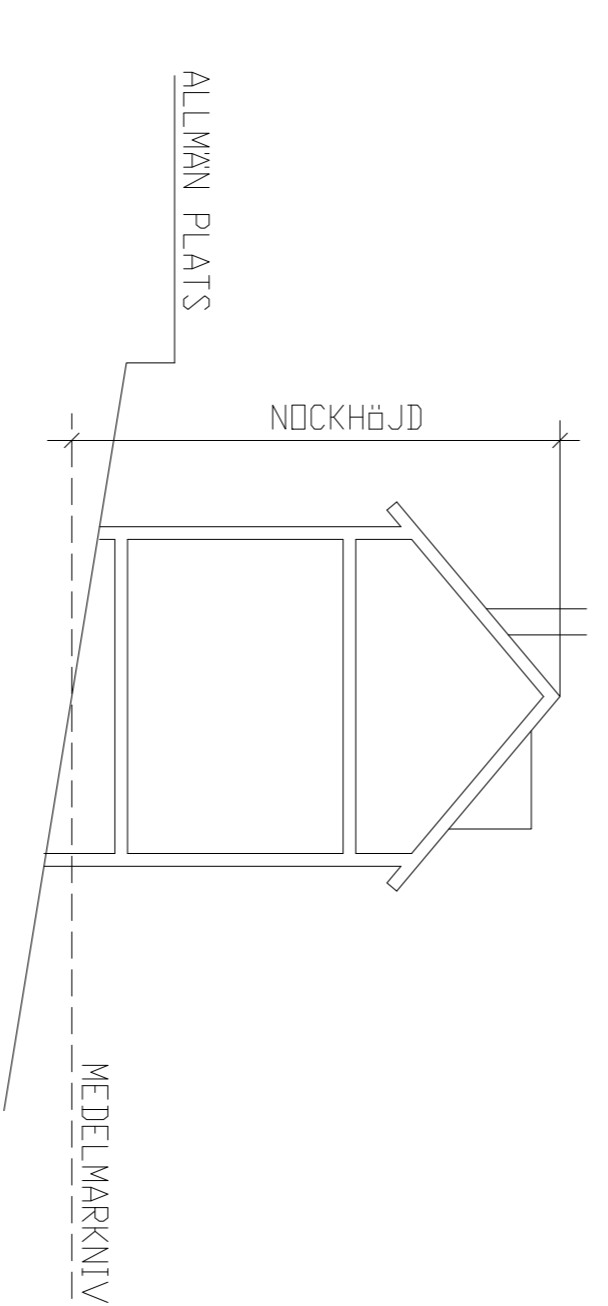




Teckenförklaring

	Flerbostadshus III-IV våningar		Frigående hus II våningar
	Radhus och/eller parhus II våningar		Befintliga bostadshus inom planområdet
	Mindre flerbostadshus I-II-III våningar		Befintliga industrikonors byggnader
	Garage/luftsteknik		Parkeringar
	Träd		

Övriga upplysningar



Illustrationskartan är ett förslag på byggnation, området kan bebbyggas på olika sätt inom ramen för detaljplanens bestämmelser.

Antagandehandling 2015-05-21
Illustrationskarta
Detailplan för
Toftenäs 1:67 m.fl "Kollung"
Tjörns kommun
Sektor samhällsbyggnad
 upprättad 2015-04-09

Antagandehandlingar
 Planhandlingarna består av:
 - Plankarta
 - Illustrationskarta (denna handling)
 - Planbeskrivning
 - Genomförandebeskrivning
 - Fastighetsförteckning
 - Utställningsutåtande II
 - Grundkarta